

EFP 12V 150W

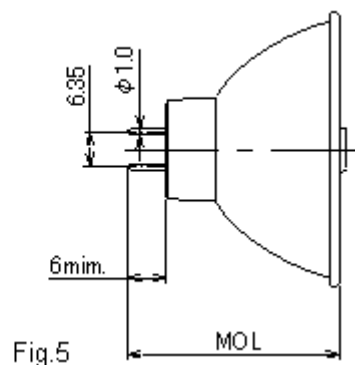
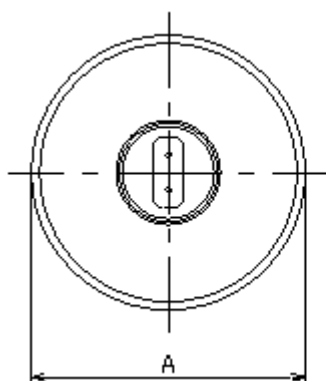


Fig.5

型号	电压 (V)	功率 (W)	色温 (K)	寿命 (h)	尺寸		
					工作距离 (mm)	MOL 最大 (mm)	A 最大 (mm)
EFP	15	150	3400	50	32	42	50

注：表中所标寿命为极限电压下测量的寿命数值，实际使用寿命远远大于此数值。