

JCR 24V 250W

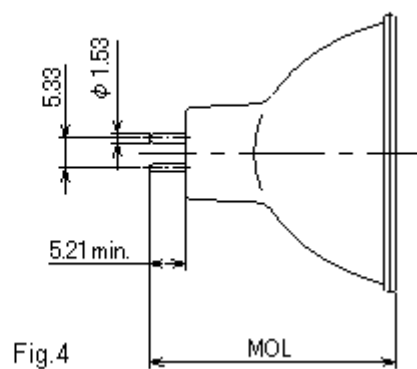
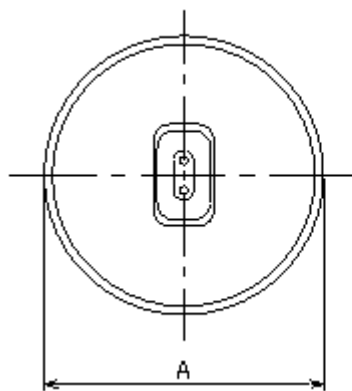


Fig.4

型号	电压 (V)	功率 (W)	色温 (K)	寿命 (h)	尺寸		
					工作距离 (mm)	MOL 最大 (mm)	A 最大 (mm)
JCR	24	250	3400	50	/	44.5	50.7

注: 1.表中所标寿命为极限电压下测量的寿命数值, 实际使用寿命远远大于此数值。

2.此型号灯泡与 ELC 属同规格产品, 是 KLS 公司专为 Orbotech 公司 Discovery 设备研发生产的, 寿命较 ELC 灯泡长 3 倍左右, 此性能已获得 Orbotech 公司认可。